

# 第1回ABCクラス別団体戦

2022.09.23 下館総合体育館M+S

種 目	優 勝	準 優 勝	三	位
混合団体A	あけチャレ__A	いばらきJ rボーイズ	吉田__A	あけチャレ__B
混合団体B	ハルトノB1	大井沢__A	豊ジュニアB2	あけチャレ__A
混合団体C	ハルトノC1	Re//BIRTH__A	ひたちなかバドC	

# 第1回ABCクラス別団体戦

令和4年9月23日 下館総合体育館M+S

混合団体A Aブロック	豊ジュニアA2	阿見西_A	ハルトノA2	おみたまシャトル	勝敗	順位
豊ジュニアA2		○-X G 2-5 P 69-96	×1-2 G 2-4 P 43-87	×1-2 G 2-5 P 67-94	M 5-4 G 10-9 P 155-181	3
阿見西_A	×X-		×0-3 G 0-6 P 0-90	×X- M 0-9 G 0-21 P 0-180		4
ハルトノA2	○2-1 G 4-2 P 87-43	○3-0 G 6-0 P 90-0		○2-1 M 7-2 G 17-4 P 255-96		1
おみたまシャトル	○2-1 G 5-2 P 94-67	○-X G 4-3 P 90-68	×1-2 G 2-4 P 53-78		M 6-3 G 13-6 P 192-145	2

混合団体A Bブロック	豊ジュニアA1	Re//BIRTH	吉田_B	勝敗	順位
豊ジュニアA1		×0-3 G 0-6 P 39-90	○2-1 G 4-2 P 77-61	M 2-4 G 4-8 P 116-151	2
Re//BIRTH	○3-0 G 6-0 P 90-39		○3-0 G 6-0 P 90-25	M 6-0 G 12-0 P 180-64	1
吉田_B	×1-2 G 2-4 P 61-77	×0-3 G 0-6 P 25-90		M 1-5 G 2-10 P 86-167	3

混合団体A Cブロック	恋南	ハルトノA3	藤代ジュニアB	勝敗	順位
恋南		○2-1 G 4-2 P 78-40	○2-1 G 4-2 P 72-58	M 4-2 G 8-4 P 150-98	1
ハルトノA3	×1-2 G 2-4 P 40-78		×1-2 G 2-4 P 41-79	M 2-4 G 4-8 P 81-157	3
藤代ジュニアB	×1-2 G 2-4 P 58-72	○2-1 G 4-2 P 79-41		M 3-3 G 6-6 P 137-113	2

混合団体A Dブロック	あけチャレ_A	吉田_C	藤代ジュニアA	勝敗	順位
あけチャレ_A		○3-0 G 6-0 P 90-22	○2-1 G 5-2 P 92-73	M 5-1 G 11-2 P 182-95	1
吉田_C	×0-3 G 0-6 P 22-90		×0-3 G 0-6 P 33-90	M 0-6 G 0-12 P 55-180	3
藤代ジュニアA	×1-2 G 2-5 P 73-92	○3-0 G 6-0 P 90-33		M 4-2 G 8-5 P 163-125	2

混合団体A Eブロック	いばらきJrガールズ	豊ジュニアA3	ひたちなかバドA	勝敗	順位
いばらきJrガールズ		○3-0 G 6-0 P 90-31	×1-2 G 3-4 P 83-90	M 4-2 G 9-4 P 173-121	2
豊ジュニアA3	×0-3 G 0-6 P 31-90		×0-3 G 0-6 P 24-90	M 0-6 G 0-12 P 55-180	3
ひたちなかバドA	○2-1 G 4-3 P 90-83	○3-0 G 6-0 P 90-24		M 5-1 G 10-3 P 180-107	1

混合団体A Fブロック	ナイスショット	舟島A1	あけチャレ_B	勝敗	順位
ナイスショット		○3-0 G 6-0 P 90-34	×1-2 G 2-4 P 65-73	M 4-2 G 8-4 P 155-107	2
舟島A1	×0-3 G 0-6 P 34-90		×1-2 G 2-5 P 64-96	M 1-5 G 2-11 P 98-186	3
あけチャレ_B	○2-1 G 4-2 P 73-65	○2-1 G 5-2 P 96-64		M 4-2 G 9-4 P 169-129	1

混合団体A Gブロック	いばらきJrボーイズ	東海小学_B	大井沢_B	勝敗	順位
いばらきJrボーイズ		○3-0 G 6-0 P 90-11	○3-0 G 6-0 P 90-15	M 6-0 G 12-0 P 180-26	1
東海小学_B	×0-3 G 0-6 P 11-90		○2-1 G 4-2 P 73-73	M 2-4 G 4-8 P 84-163	2
大井沢_B	×0-3 G 0-6 P 15-90	×1-2 G 2-4 P 73-73		M 1-5 G 2-10 P 88-163	3

混合団体A Hブロック	東海小学_A	大井沢_A	舟島A2	勝敗	順位
東海小学_A		○2-1 G 4-2 P 76-68	○-X G 6-0 P 90-21	M 5-1 G 10-2 P 121-68	1
大井沢_A	×1-2 G 2-4 P 68-76		○-X G 6-0 P 90-12	M 4-2 G 8-4 P 113-76	2
舟島A2	×X- G 0-6 P 21-90	×X- G 0-6 P 12-90		M 0-6 G 0-12 P 0-90	3

混合団体A Iブロック	阿見西_B	取手Jr.A	ハルトノA1	勝敗	順位
阿見西_B		×1-2 G 2-4 P 49-82	○-X G 0-6 P 14-90	M 4-2 G 8-4 P 94-82	2
取手Jr.A	○2-1 G 4-2 P 82-49		○-X G 0-6 P 25-90	M 5-1 G 10-2 P 127-49	1
ハルトノA1	×X- G 6-0 P 90-14	×X- G 6-0 P 90-25		M 0-6 G 0-12 P 0-90	3

混合団体A Jブロック	吉田_A	明野ちびバド	守谷ジュニア	勝敗	順位
吉田_A		○3-0 G 6-1 P 102-66	○3-0 G 6-0 P 90-40	M 6-0 G 12-1 P 192-106	1
明野ちびバド	×0-3 G 1-6 P 66-102		○3-0 G 6-0 P 90-37	M 3-3 G 7-6 P 156-139	2
守谷ジュニア	×0-3 G 0-6 P 40-90	×0-3 G 0-6 P 37-90		M 0-6 G 0-12 P 77-180	3

### 第1回ABCクラス別団体戦

混合団体B Aブロック	ハルトノB1	チームカコココ	藤代ジュニアC	東海小学_D	勝敗	順位
ハルトノB1		○3-0 G 6-1 P 103-49	○3-0 G 6-0 P 90-20	○3-0 G 6-0 P 90-32	M 9-0 G 18-1 P 283-101	1
チームカコココ	X0-3 G 1-6 P 49-103		○2-1 G 5-2 P 95-73	○2-1 G 4-2 P 80-50	M 4-5 G 10-10 P 224-226	2
藤代ジュニアC	X0-3 G 0-6 P 20-90	X1-2 G 2-5 P 73-95		○2-1 G 4-2 P 81-74	M 3-6 G 6-13 P 174-259	3
東海小学_D	X0-3 G 0-6 P 32-90	X1-2 G 2-4 P 50-80	X1-2 G 2-4 P 74-81		M 2-7 G 4-14 P 156-251	4

令和4年9月23日 下館総合体育館M+S

混合団体B Bブロック	Re//BIRTH	豊ジュニアB1	取手Jr. B	あけチャレ_A	勝敗	順位
Re//BIRTH		○2-1 G 5-2 P 81-58	○2-1 G 4-2 P 71-61	X1-2 G 2-4 P 51-64	M 5-4 G 11-8 P 203-183	2
豊ジュニアB1	X1-2 G 2-5 P 58-81		○2-1 G 4-2 P 76-63	X0-3 G 0-6 P 40-90	M 3-6 G 6-13 P 174-234	3
取手Jr. B	X1-2 G 2-4 P 61-71	X1-2 G 2-4 P 63-76		X0-3 G 0-6 P 39-90	M 2-7 G 4-14 P 163-237	4
あけチャレ_A	○2-1 G 4-2 P 64-51	○3-0 G 6-0 P 90-40	○3-0 G 6-0 P 90-39		M 8-1 G 16-2 P 244-130	1

混合団体B Cブロック	東海小学_C	ハルトノB2	大井沢_A	勝敗	順位
東海小学_C		X1-2 G 3-4 P 80-95	X1-2 G 3-5 P 91-104	M 2-4 G 6-9 P 171-199	3
ハルトノB2	○2-1 G 4-3 P 95-80		X1-2 G 2-5 P 73-101	M 3-3 G 6-8 P 168-181	2
大井沢_A	○2-1 G 5-3 P 104-91	○2-1 G 5-2 P 101-73		M 4-2 G 10-5 P 205-164	1

混合団体B Dブロック	ハルトノB3	あけチャレ_B	大井沢_B	勝敗	順位
ハルトノB3		X1-2 G 2-4 P 62-71	X X- G 4-2 P 68-65	M 1-5 G 2-10 P 62-116	3
あけチャレ_B	○2-1 G 4-2 P 71-62		○2-1 G 4-3 P 101-79	M 4-2 G 8-5 P 172-141	1
大井沢_B	○-X G 2-4 P 65-68	X1-2 G 3-4 P 79-101		M 4-2 G 9-4 P 124-101	2

混合団体B Eブロック	豊ジュニアB2	吉田_D	舟島B	勝敗	順位
豊ジュニアB2		○2-1 G 4-2 P 83-66	○2-1 G 5-3 P 95-84	M 4-2 G 9-5 P 178-150	1
吉田_D	X1-2 G 2-4 P 66-83		X1-2 G 4-4 P 106-97	M 2-4 G 6-8 P 172-180	3
舟島B	X1-2 G 3-5 P 84-95	○2-1 G 4-4 P 97-106		M 3-3 G 7-9 P 181-201	2

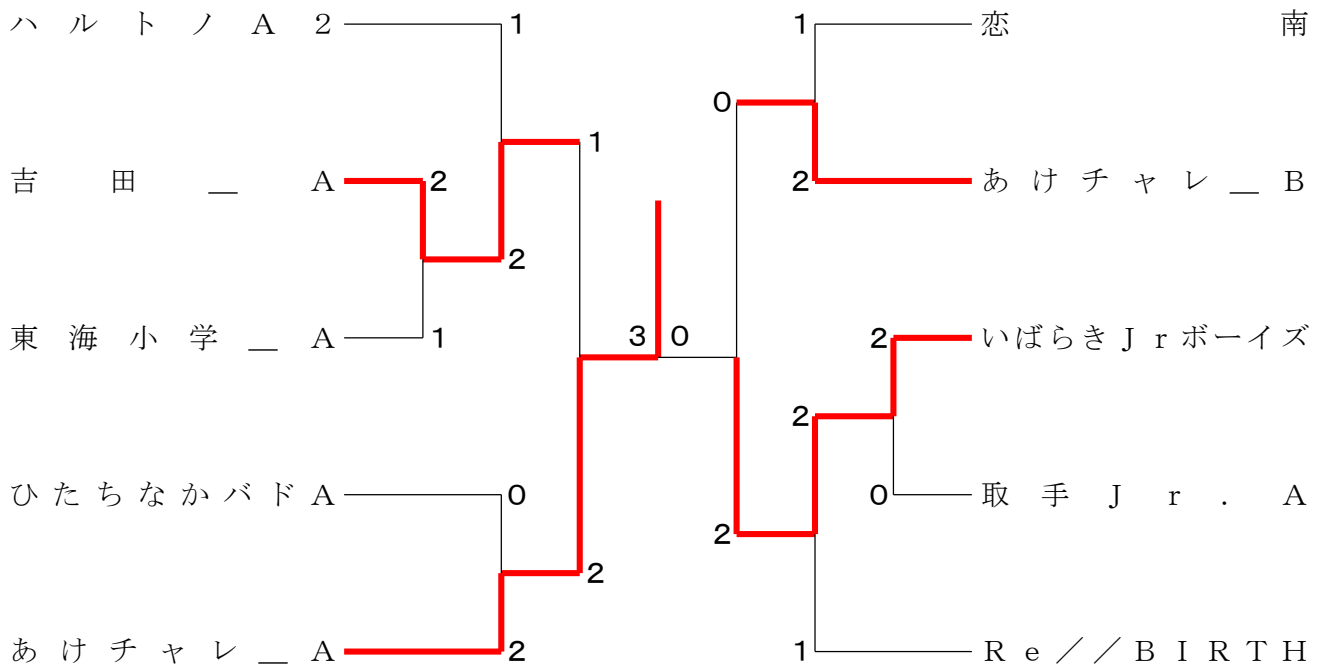
混合団体C Aブロック	藤代ジュニアD	ハルトノC2	Re//BIRTH_A	大井沢	勝敗	順位
藤代ジュニアD		X1-2 G 3-4 P 73-96	X1-2 G 3-4 P 75-90	○2-1 G 4-2 P 77-53	M 4-5 G 10-10 P 225-239	3
ハルトノC2	○2-1 G 4-3 P 96-73		X1-2 G 3-4 P 77-89	○2-1 G 4-2 P 86-55	M 5-4 G 11-9 P 259-217	2
Re//BIRTH_A	○2-1 G 4-3 P 90-75	○2-1 G 4-3 P 89-77		○3-0 G 6-0 P 90-28	M 7-2 G 14-6 P 269-180	1
大井沢	X1-2 G 2-4 P 53-77	X1-2 G 2-4 P 55-86	X0-3 G 0-6 P 28-90		M 2-7 G 4-14 P 136-253	4

混合団体C Bブロック	Re//BIRTH_B	ハルトノC3	ひたちなかバドC	勝敗	順位
Re//BIRTH_B		○3-0 G 6-1 P 100-69	X0-3 G 2-6 P 81-113	M 3-3 G 8-7 P 181-182	2
ハルトノC3	X0-3 G 1-6 P 69-100		○2-1 G 4-3 P 74-89	M 2-4 G 5-9 P 143-189	3
ひたちなかバドC	○3-0 G 6-2 P 113-81	X1-2 G 3-4 P 89-74		M 4-2 G 9-6 P 202-155	1

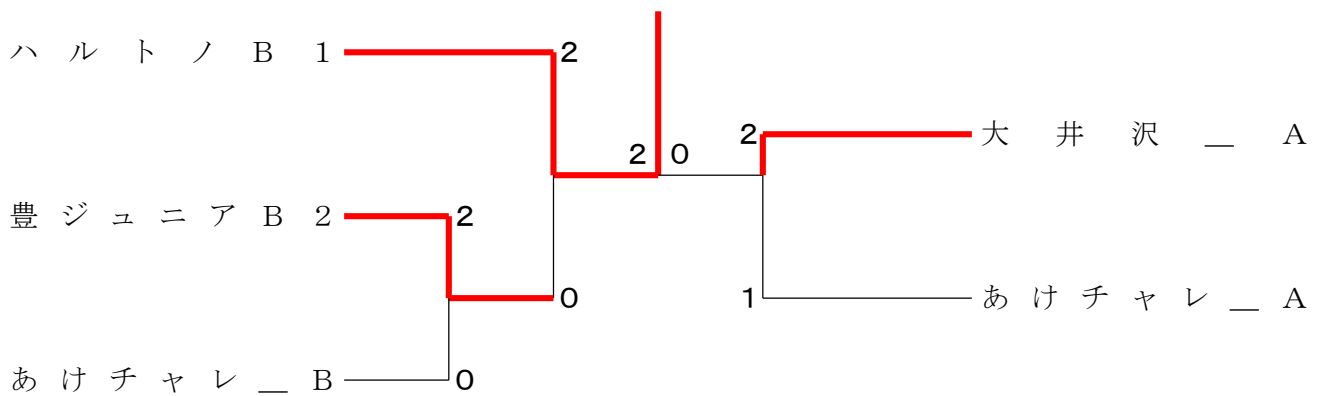
混合団体C Cブロック	ハルトノC1	東海小学_E	守谷ジュニア	吉田_E	勝敗	順位
ハルトノC1		○3-0 G 6-0 P 90-18	○3-0 G 6-0 P 90-28	○3-0 G 6-0 P 90-36	M 9-0 G 18-0 P 270-82	1
東海小学_E	X0-3 G 0-6 P 18-90		○2-1 G 4-3 P 93-74	X1-2 G 2-4 P 76-86	M 3-6 G 6-13 P 187-250	3
守谷ジュニア	X0-3 G 0-6 P 28-90	X1-2 G 3-4 P 74-93		X1-2 G 2-4 P 64-82	M 2-7 G 5-14 P 166-265	4
吉田_E	X0-3 G 0-6 P 36-90	○2-1 G 4-2 P 86-76	○2-1 G 4-2 P 82-64		M 4-5 G 8-10 P 204-230	2

第1回ABCクラス別団体戦

混合団体A 決勝トーナメント 令和4年9月23日 下館総合体育館M+S



混合団体B 決勝トーナメント



混合団体C 決勝トーナメント

