

# 第40回茨城県小学生シングルス大会

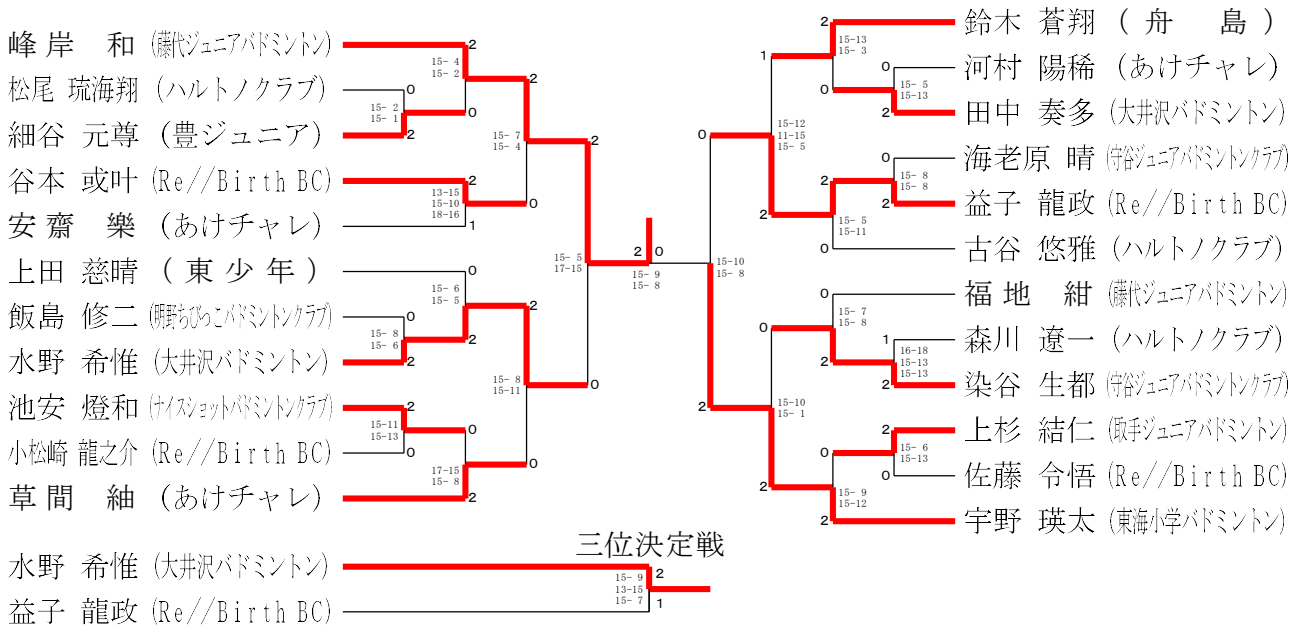
2023. 03. 19 池の川さくらアリーナ

種 目	優 勝	準 優 勝	三	位
1年男子単	みねぎし やまと 峰岸 和 (藤代ジュニアバドミントン)	うの えいた 宇野 瑛太 (東海小学バドミントン)	みずの けい 水野 希惟 (大井沢バドミントン)	ましこ りゅうせい 益子 龍政 (Re/Birth BC)
2年男子単	あさの ゆういちろう 浅野 雄一郎 (豊ジュニア)	ごとう こうた 後藤 功泰 (大井沢バドミントン)	そりまち いぶき 反町 維吹 (豊ジュニア)	はらだ ゆうせい 原田 悠世 (いばらきジュニアバドミントンクラブ)
3年男子単	はせがわ すみと 長谷川 純斗 (いばらきジュニアバドミントンクラブ)	すずき しょうた 鈴木 翔太 (藤代ジュニアバドミントン)	おおはし ゆうしょう 大橋 優翔 (ハルトノクラブ)	いとう かいせい 伊藤 海晴 (守谷ジュニアバドミントンクラブ)
4年男子単	ももせ ひろと 百瀬 仁翔 (あけチャレ)	あんざい かなで 安齋 奏 (あけチャレ)	はんざわ そら 半澤 空 (大井沢バドミントン)	すがや かい 菅谷 檜 (Fan Clan jr)
5年男子単(Best4)	はせがわ ゆいと 長谷川 惟斗 (いばらきジュニアバドミントンクラブ)	いけまつ しんいけまつまこと 池松 眞 (いばらきジュニアバドミントンクラブ)	ふるさわ かける 古澤 翔 (西豊田バドミントン)	いなみつ ゆうしょう 稲光 勇翔 (あけチャレ)
6年男子単	ひぐち くう 樋口 孔胡 (アブレイズ)	すずき ひでかず 鈴木 秀和 (ハルトノクラブ)	すずき きょうすけ 鈴木 京介 (藤代ジュニアバドミントン)	こばやし なおき 小林 直樹 (吉田バドミントン)
1年女子単	いまい さら 今井 更 (ハルトノクラブ)	せきざわ ともか 関澤 朋花 (ハルトノクラブ)	かねかわ さき 金川 沙妃 (ハルトノクラブ)	むらかみ ゆいか 村上 結衣花 (東海小学バドミントン)
2年女子単	くらもち るな 倉持 月 (ナイスショットバドミントンクラブ)	いいつか はるね 飯塚 陽音 (ハルトノクラブ)	おざわ なな 小沢 奈々 (いばらきジュニアバドミントンクラブ)	こいけ あいな 小池 愛奈 (AIRYUバドミントンクラブ)
3年女子単	井坂 悠愛 (恋南バドミントン)	とおみね まい 遠峰 真衣 (あけチャレ)	うらやま ゆあ 浦山 由愛 (ひたちなかバド)	ふじもり ゆうな 藤森 結海 (ハルトノクラブ)
4年女子単	いまい ゆう 今井 優 (ハルトノクラブ)	かわばた のの 川端 暖々 (あけチャレ)	こまつ ちづる 小松 千鶴 (小美玉ジュニアバドミントン少年団)	せきざわ ひかり 関澤 光梨 (ハルトノクラブ)
5年女子単(Best4)	とみた ちはる 富田 千晴 (あけチャレ)	いしい ひより 石井 陽和 (あけチャレ)	いとう みかれい 伊藤 美香怜 (藤代ジュニアバドミントン)	なかがわ ひまり 中川 ひまり (アブレイズ)
6年女子単	なかいずみ るか 中泉 琉花 (恋南バドミントン)	たぞえ ゆかな 田添 結奏 (石岡ジュニア)	きせ さつき 木瀬 颯希 (西豊田バドミントン)	いの ゆいな 猪野 結愛 (AIRYUバドミントンクラブ)
5年決勝リーグ男子単	はせがわ ゆいと 長谷川 惟斗 (いばらきジュニアあ)	いなみつ ゆうしょう 稲光 勇翔 (あけチャレい)	いけまつ しん 池松 眞 (いばらきジュニアう)	ふるさわ かける 古澤 翔 (西豊田バドミントンえ)
5年決勝リーグ女子単	とみた ちはる 富田 千晴 (あけチャレ)	なかがわ ひまり 中川 ひまり (アブレイズ)	いとう みかれい 伊藤 美香怜 (藤代ジュニア)	いしい ひより 石井 陽和 (あけチャレ)
びよびよ	はせがわ 長谷川 朔斗 (いばらきジュニアバドミントンクラブ)	やまざき しょう 山崎 翔 (取手ジュニアバドミントン)	たがみ こう 田上 心羽 (恋南バドミントン)	さかいり そうすけ 坂入 颯亮 (明野ちびっこバドミントンクラブ)

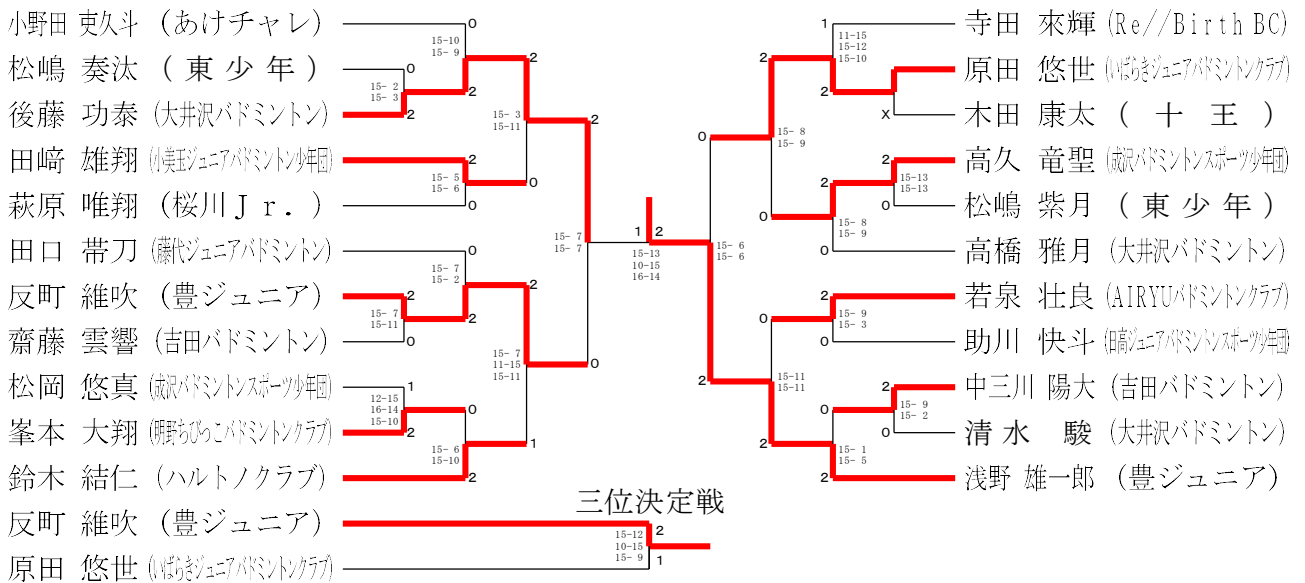
第40回茨城県小学生シングルス大会

令和5年3月19日 池の川さくらアリーナ

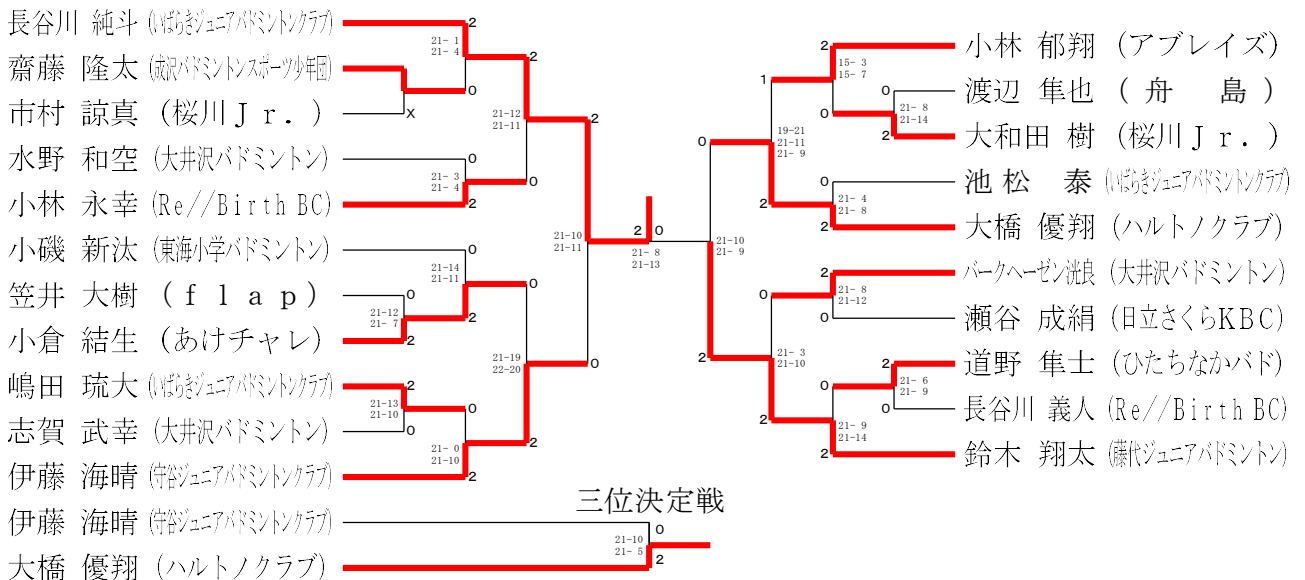
1年男子シングルス



2年男子シングルス



3年男子シングルス

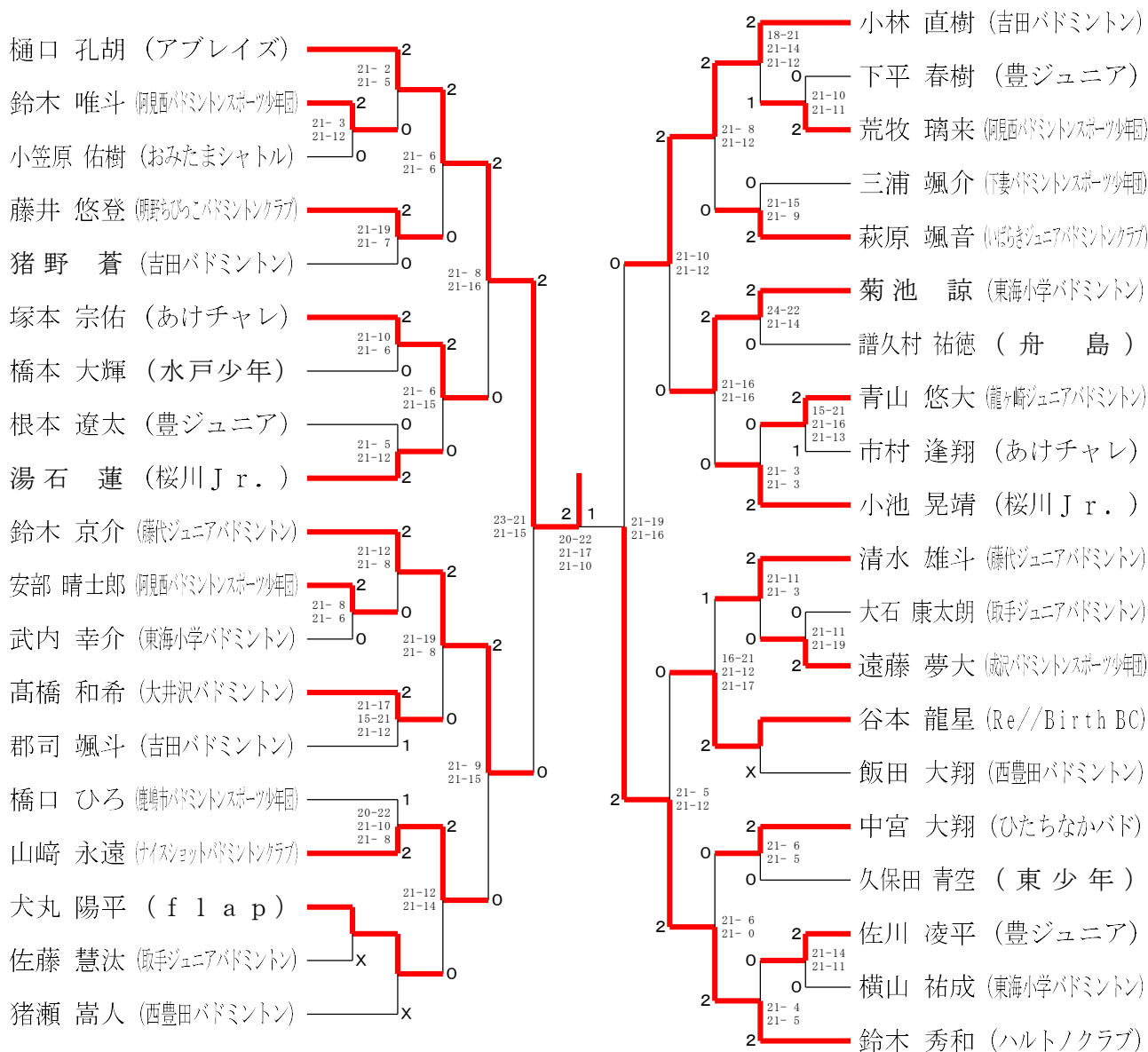




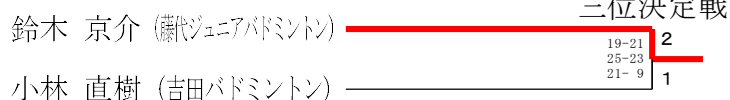
第40回茨城県小学生シングルス大会

令和5年3月19日 池の川さくらアリーナ

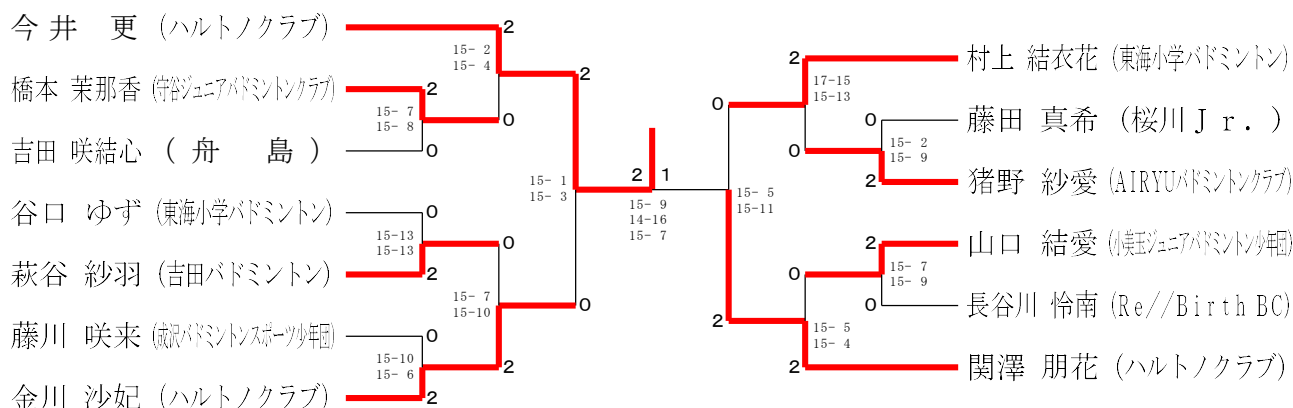
6年男子シングルス



三位決定戦



1年女子シングルス



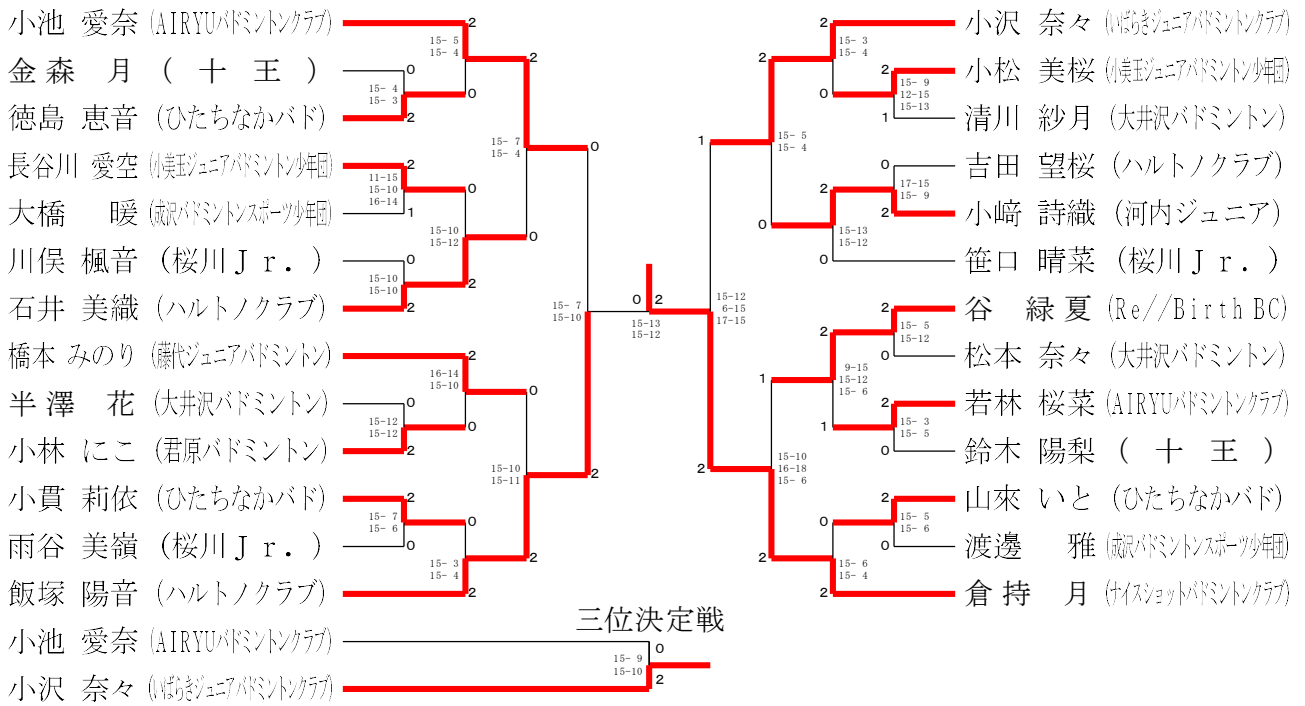
三位決定戦



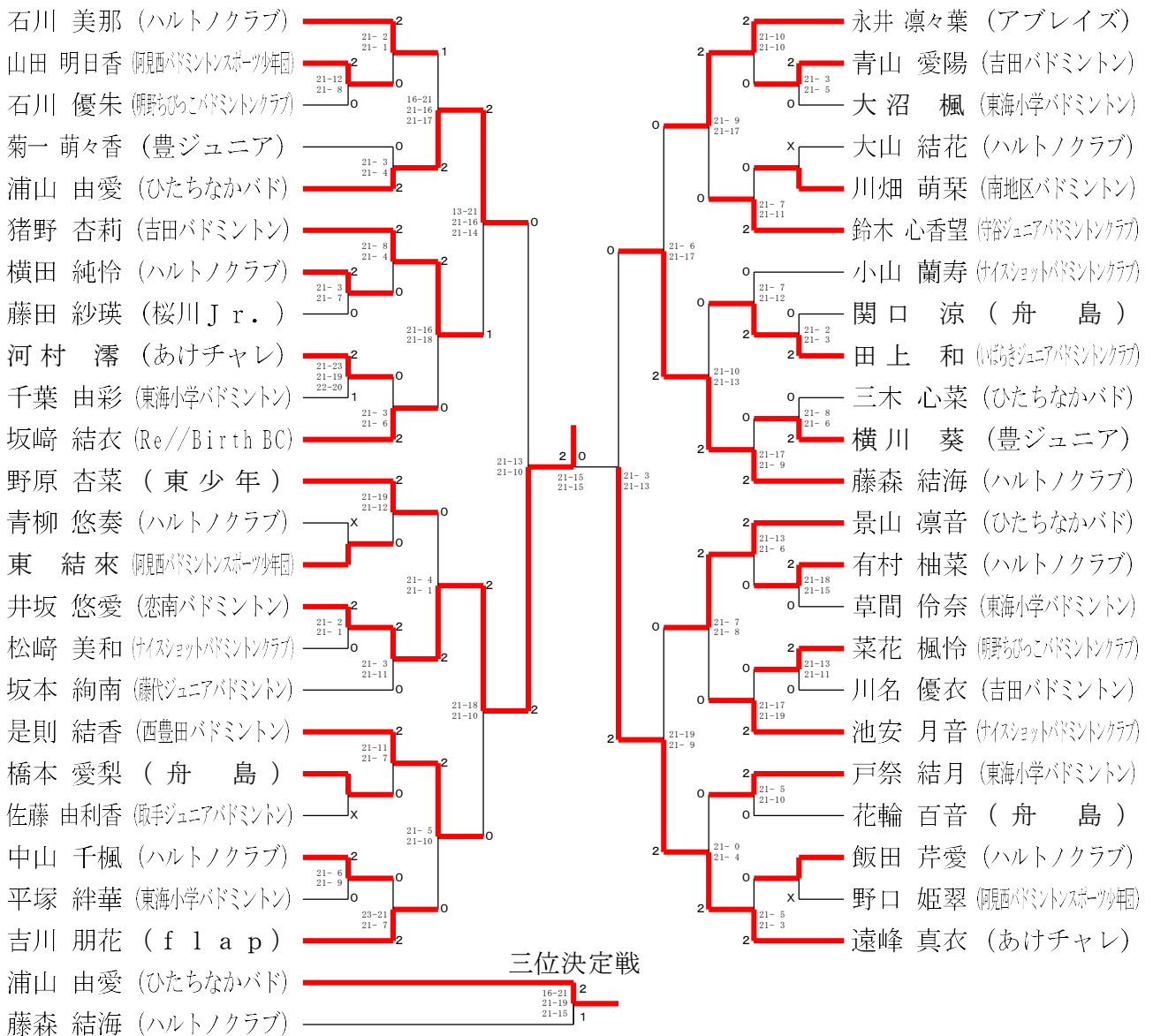
第40回茨城県小学生シングルス大会

令和5年3月19日 池の川さくらアリーナ

2年女子シングルス



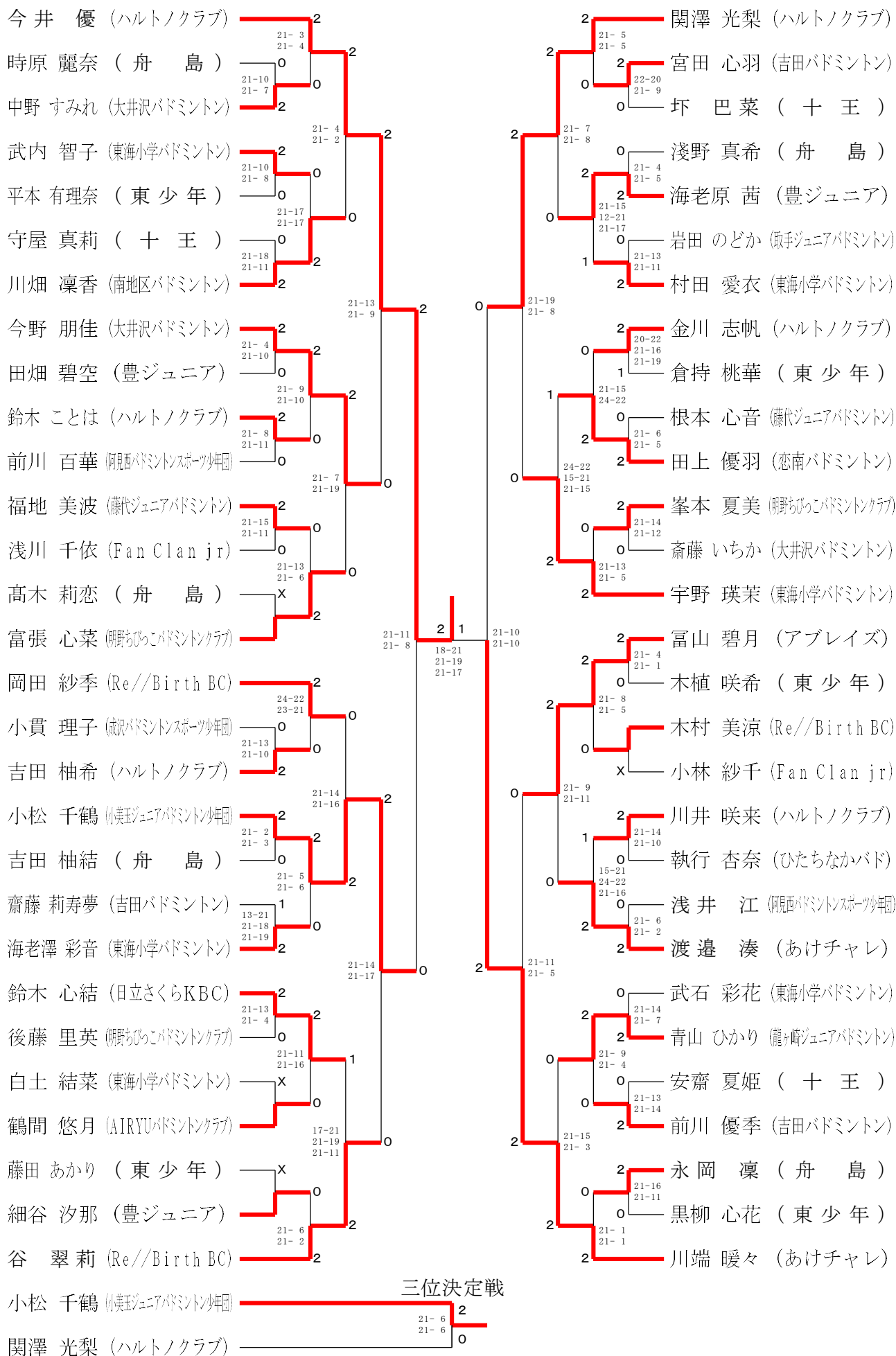
3年女子シングルス



第40回茨城県小学生シングルス大会

令和5年3月19日 池の川さくらアリーナ

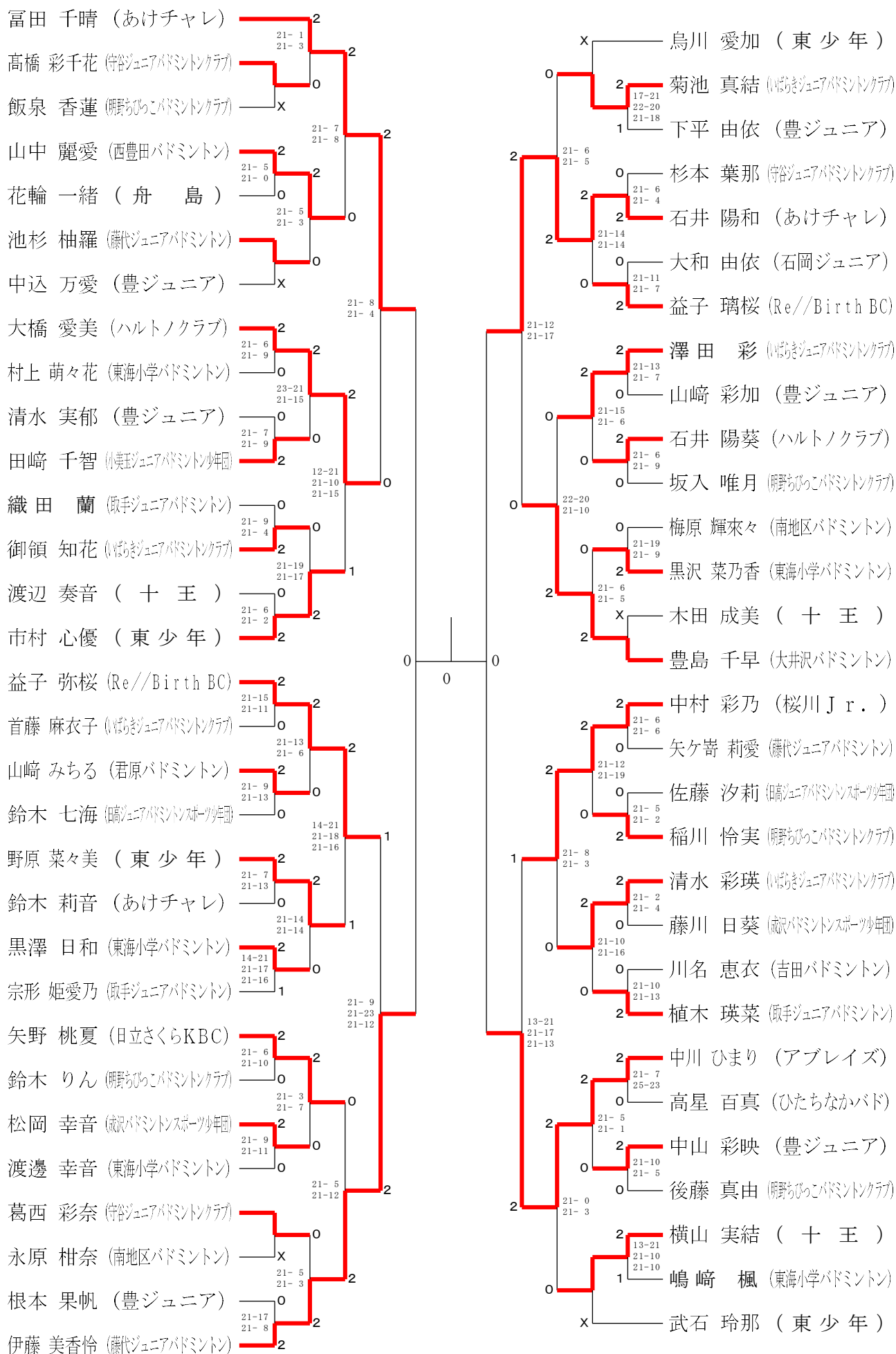
4年女子シングルス



第40回茨城県小学生シングルス大会

令和5年3月19日 池の川さくらアリーナ

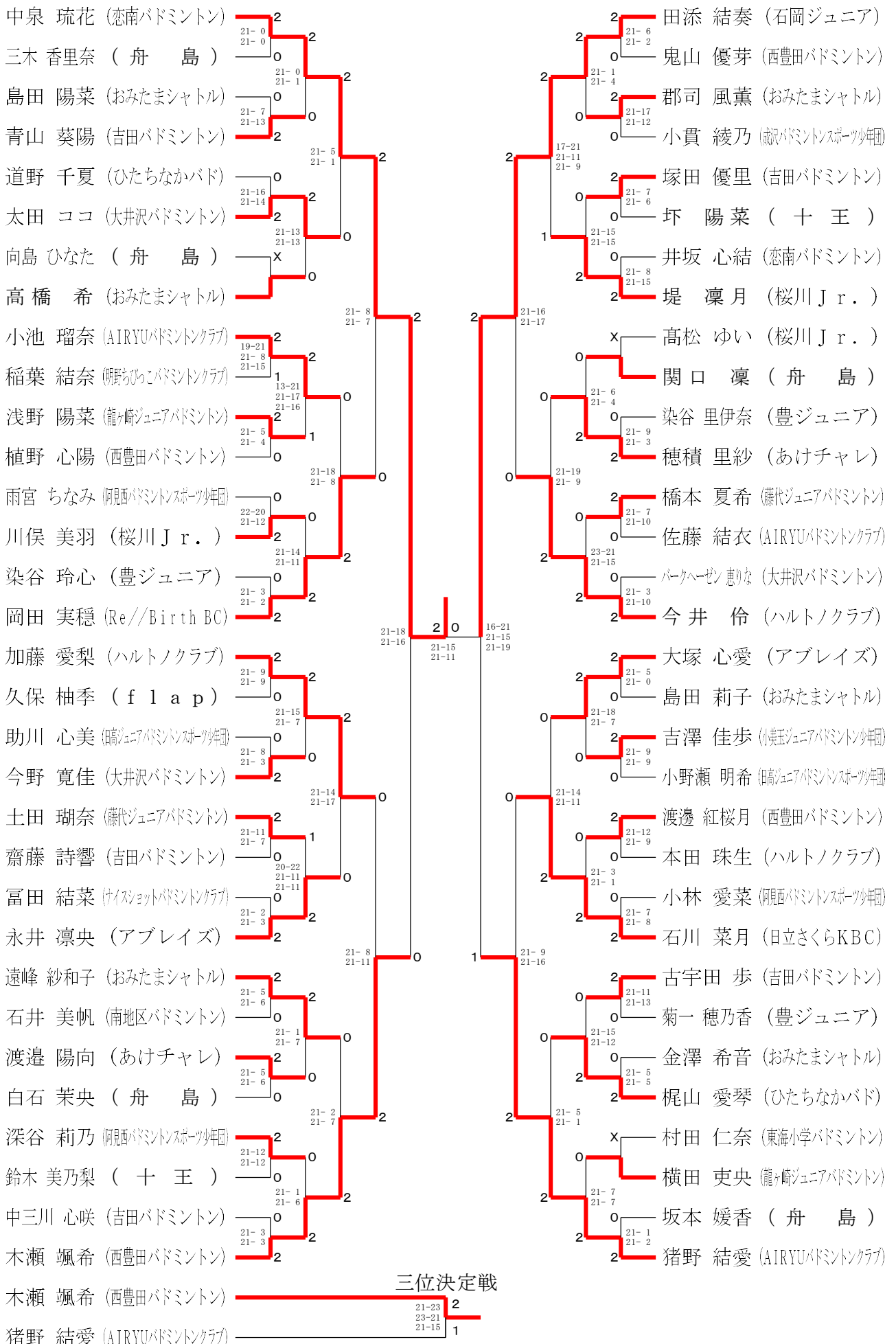
5年女子シングルス



第40回茨城県小学生シングルス大会

令和5年3月19日 池の川さくらアリーナ

6年女子シングルス





第40回茨城県小学生シングルス大会

令和5年3月19日 池の川さくらアリーナ

ぴよぴよ Aブロック	副島	宮脇	長谷川	福地	勝敗	順位
副島 佑月 (鹿嶋市バドミントンクラブ)		×	×	×	M 0-3 G 0-6 P 16-66	4
宮脇 大翔 (水戸市バドミントンクラブ)	○		×	○	M 2-1 G 4-2 P 50-38	2
長谷川 朔斗 (鹿嶋市バドミントンクラブ)	○	○		○	M 3-0 G 6-0 P 66-13	1
福地 叶彩 (鹿嶋市バドミントン)	○	×	×		M 1-2 G 2-4 P 38-53	3

ぴよぴよ Bブロック	松崎	坂入	小林	大橋	勝敗	順位
松崎 美濤 (水戸市バドミントンクラブ)		×	○	○	M 2-1 G 4-2 P 57-52	2
坂入 颯亮 (鹿嶋市バドミントンクラブ)	○		○	○	M 3-0 G 6-0 P 66-33	1
小林 にな (君原バドミントン)	×	×		○	M 1-2 G 2-5 P 47-71	3
大橋 茉白 (鹿嶋市バドミントンクラブ)	×	×	×		M 0-3 G 1-6 P 58-72	4

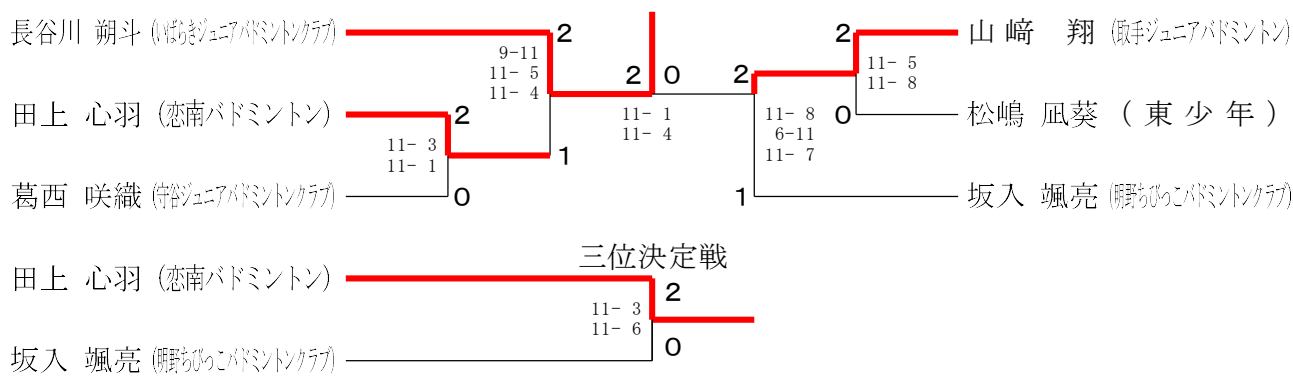
ぴよぴよ Cブロック	関	小林	山崎	勝敗	順位
関 碧衣 (吉田バドミントン)		×	×	M 0-2 G 0-4 P 19-14	3
小林 弘和 (Re//Birth BC)	○		×	M 1-1 G 2-2 P 37-30	2
山崎 翔 (鹿手ジュニアバドミントン)	○	○		M 2-0 G 4-0 P 44-26	1

ぴよぴよ Dブロック	関根	葛西	松嶋	勝敗	順位
関根 蒼 (吉田バドミントン)		×	○	M 1-1 G 2-2 P 38-40	2
葛西 咲織 (鹿嶋市バドミントンクラブ)	○		○	M 2-0 G 4-0 P 44-24	1
松嶋 杏 (東少年)	×	×		M 0-2 G 0-4 P 26-44	3

ぴよぴよ Eブロック	田上	嶋崎	森川	勝敗	順位
田上 心羽 (恋南バドミントン)		○	○	M 2-0 G 4-0 P 44-5	1
嶋崎 健悟 (鹿嶋市バドミントン)	×		×	M 0-2 G 1-4 P 26-50	3
森川 紗友美 (ハルトクラブ)	×	○		M 1-1 G 2-3 P 31-16	2

ぴよぴよ Fブロック	松嶋	細川	高橋	勝敗	順位
松嶋 風葵 (東少年)		○	○	M 2-0 G 4-0 P 44-8	1
細川 修弥 (鹿嶋市バドミントン)	×		○	M 1-1 G 2-3 P 34-19	2
高橋 明日咲 (大塚バドミントン)	×	×		M 0-2 G 1-4 P 31-52	3

ぴよぴよ 決勝トーナメント



第40回茨城県小学生シングルス大会

令和5年3月19日 池の川さくらアリーナ

5年決勝リーグ男子シングルス	長谷川	稲 光	池 松	古 澤	勝 敗	順位
長谷川 惟斗 (いばらきジュニアあ)		○ 21-16 21-12	○ 21-11 21- 6	○ 21- 9 21- 9	M 3-0 G 6-0 P 126-63	1
稲光 勇翔 (あけチャレい)	× 16-21 12-21		○ 21- 8 21- 9	○ 21-15 21-17	M 2-1 G 4-2 P 112-91	2
池 松 眞 (いばらきジュニアう)	× 11-21 6-21	× 8-21 9-21		○ 23-25 21-16 21-10	M 1-2 G 2-5 P 99-135	3
古澤 翔 (西豊田バトミントンえ)	× 9-21 9-21	× 15-21 17-21	× 25-23 16-21 10-21		M 0-3 G 1-6 P 101-149	4

5年決勝リーグ女子シングルス	富 田	伊 藤	石 井	中 川	勝 敗	順位
富田 千晴 (あけチャレ)		○ 21-11 21- 6	○ 21- 4 21- 3	○ 21- 5 21- 5	M 3-0 G 6-0 P 126-34	1
伊藤 美香怜 (藤代ジュニア)	× 11-21 6-21		○ 16-21 21-18 21-16	× 11-21 15-21	M 1-2 G 2-5 P 101-139	3
石井 陽和 (あけチャレ)	× 4-21 3-21	× 21-16 18-21 16-21		× 18-21 21-13 18-21	M 0-3 G 2-6 P 119-155	4
中川 ひまり (アブレイズ)	× 5-21 5-21	○ 21-11 21-15	○ 21-18 13-21 21-18		M 2-1 G 4-3 P 107-125	2