

第2回ABCクラス別団体戦

令和5年4月30日 下館総合体育館

混合団体A Aブロック	ひたちなかA	豊ジュニアA3	東少年B	東海小学①	勝敗	順位
ひたちなかA	〇3-0 G 6-1 P 103-68	〇3-0 G 6-0 P 90-46	×1-2 G 2-4 P 65-79	M 7-2 G 14-5 P 258-193		2
豊ジュニアA3	×0-3 G 1-6 P 68-103	〇3-0 G 2-4 P 71-71	×0-3 G 0-6 P 37-90	M 1-8 G 3-16 P 176-264		4
東少年B	×0-3 G 0-6 P 46-90	〇2-1 G 4-2 P 71-71	〇3-0 G 0-6 P 33-90	M 2-7 G 4-14 P 150-251		3
東海小学①	〇2-1 G 4-2 P 79-65	〇3-0 G 6-0 P 90-37	〇3-0 G 6-0 P 90-33	M 8-1 G 16-2 P 259-135		1

混合団体A Bブロック	豊ジュニアA1	大井沢A-2・吉田	NSBC	勝敗	順位
豊ジュニアA1	〇3-0 G 6-0 P 90-30	〇2-1 G 4-2 P 83-57	M 5-1 G 10-2 P 173-87		1
大井沢A-2・吉田	×0-3 G 0-6 P 30-90	〇3-0 G 2-4 P 50-73	M 1-5 G 2-10 P 80-163		3
NSBC	×1-2 G 2-4 P 57-83	〇2-1 G 4-2 P 73-50	M 3-3 G 6-6 P 130-133		2

混合団体A Cブロック	舟島A	取手ジュニアB	成沢バド	勝敗	順位
舟島A	〇2-1 G 5-4 P 125-105	〇2-1 G 5-2 P 99-71	M 4-2 G 10-6 P 224-176		1
取手ジュニアB	×1-2 G 4-5 P 105-125	〇3-0 G 6-1 P 104-61	M 4-2 G 10-6 P 209-186		2
成沢バド	×1-2 G 2-5 P 71-99	×0-3 G 1-6 P 61-104	M 1-5 G 3-11 P 132-203		3

混合団体A Dブロック	駒のびバドミントンクラブ	東海小学③	大井沢A-1	勝敗	順位
駒のびバドミントンクラブ	〇3-0 G 6-0 P 90-39	〇3-0 G 6-0 P 90-36	M 6-0 G 12-0 P 180-75		1
東海小学③	×0-3 G 0-6 P 39-90	〇3-0 G 2-5 P 68-98	M 1-5 G 2-11 P 107-188		3
大井沢A-1	×0-3 G 0-6 P 36-90	〇2-1 G 5-2 P 98-68	M 2-4 G 5-8 P 134-158		2

混合団体A Eブロック	舟島B	豊ジュニアA2	Re//Birth	勝敗	順位
舟島B	×0-3 G 0-6 P 28-90	×0-3 G 0-6 P 20-90	M 0-6 G 0-12 P 48-180		3
豊ジュニアA2	〇3-0 G 6-0 P 90-28	〇3-0 G 0-6 P 50-90	M 3-3 G 6-6 P 140-118		2
Re//Birth BC	〇3-0 G 6-0 P 90-20	〇3-0 G 6-0 P 90-50	M 6-0 G 12-0 P 180-70		1

混合団体A Fブロック	君原バドミントン	取手ジュニアA	藤代A①	勝敗	順位
君原バドミントン	〇2-1 G 4-3 P 85-75	〇2-1 G 4-2 P 67-49	M 4-2 G 8-5 P 152-124		1
取手ジュニアA	×1-2 G 3-4 P 75-85	〇2-1 G 4-2 P 72-57	M 3-3 G 7-6 P 147-142		2
藤代A①	×1-2 G 2-4 P 49-67	×1-2 G 2-4 P 57-72	M 2-4 G 4-8 P 106-139		3

混合団体A Gブロック	藤代A②	いばらきジュニア	東海小学②	勝敗	順位
藤代A②	×0-3 G 0-6 P 29-90	×0-3 G 0-6 P 32-90	M 0-6 G 0-12 P 61-180		3
いばらきジュニア	〇3-0 G 6-0 P 90-29	〇2-1 G 4-2 P 77-57	M 5-1 G 10-2 P 167-86		1
東海小学②	〇3-0 G 6-0 P 90-32	×1-2 G 2-4 P 57-77	M 4-2 G 8-4 P 147-109		2

混合団体A Hブロック	東少年A	守谷ジュニアA	吉田	勝敗	順位
東少年A	〇3-0 G 6-0 P 90-27	〇3-0 G 6-1 P 99-74	M 6-0 G 12-1 P 189-101		1
守谷ジュニアA	×0-3 G 0-6 P 27-90	×1-2 G 2-4 P 50-77	M 1-5 G 2-10 P 77-167		3
吉田	×0-3 G 1-6 P 74-99	〇2-1 G 4-2 P 77-50	M 2-4 G 5-8 P 151-149		2

第2回ABCクラス別団体戦

令和5年4月30日 下館総合体育館

混合団体B Aブロック	明野ちびっこバドミントンクラブ	ひたちなかC	東少年	勝敗	順位
明野ちびっこバドミントンクラブ		○2-1 G 4-2 P 77-41	○3-0 G 6-1 P 104-60	M 5-1 G 10-3 P 181-101	1
ひたちなかC	×1-2 G 2-4 P 41-77		○2-1 G 4-3 P 80-71	M 3-3 G 6-7 P 121-148	2
東少年	×0-3 G 1-6 P 60-104	×1-2 G 3-4 P 71-80		M 1-5 G 4-10 P 131-184	3

混合団体B Bブロック	ひたちなかB	豊ジュニアB	ハルトノA	勝敗	順位
ひたちなかB		○2-1 G 4-2 P 66-59	○3-0 G 6-0 P 90-43	M 5-1 G 10-2 P 156-102	1
豊ジュニアB	×1-2 G 2-4 P 59-66		×1-2 G 2-4 P 46-76	M 2-4 G 4-8 P 105-142	3
ハルトノA	×0-3 G 0-6 P 43-90	○2-1 G 4-2 P 76-46		M 2-4 G 4-8 P 119-136	2

混合団体B Cブロック	藤代B	大井沢B-1	成沢バド	勝敗	順位
藤代B		○2-1 G 4-2 P 71-56	○3-0 G 6-0 P 90-24	M 5-1 G 10-2 P 161-80	1
大井沢B-1	×1-2 G 2-4 P 56-71		○2-1 G 4-2 P 71-57	M 3-3 G 6-6 P 127-128	2
成沢バド	×0-3 G 0-6 P 24-90	×1-2 G 2-4 P 57-71		M 1-5 G 2-10 P 81-161	3

混合団体B Dブロック	Re//Birth	ハルトノB	東海小学④	勝敗	順位
Re//Birth BC		○3-0 G 6-1 P 102-45	○3-0 G 6-0 P 90-16	M 6-0 G 12-1 P 192-61	1
ハルトノB	×0-3 G 1-6 P 45-102		○3-0 G 6-1 P 103-58	M 3-3 G 7-7 P 148-160	2
東海小学④	×0-3 G 0-6 P 16-90	×0-3 G 1-6 P 58-103		M 0-6 G 1-12 P 74-193	3

混合団体B Eブロック	守谷・おみたま	大井沢B-2	NSBC	勝敗	順位
守谷・おみたま		○3-0 G 6-0 P 90-41	×1-2 G 3-5 P 81-106	M 4-2 G 9-5 P 171-147	2
大井沢B-2	×0-3 G 0-6 P 41-90		×0-3 G 0-6 P 21-90	M 0-6 G 0-12 P 62-180	3
NSBC	○2-1 G 5-3 P 106-81	○3-0 G 6-0 P 90-21		M 5-1 G 11-3 P 196-102	1

混合団体C Aブロック	大井沢・明野ちびバド	東海小学⑤	ハルトノC	勝敗	順位
大井沢・明野ちびバド		○2-1 G 5-2 P 101-77	×1-2 G 2-4 P 58-62	M 3-3 G 7-6 P 159-139	2
東海小学⑤	×1-2 G 2-5 P 77-101		×1-2 G 2-4 P 41-72	M 2-4 G 4-9 P 118-173	3
ハルトノC	○2-1 G 4-2 P 62-58	○2-1 G 4-2 P 72-41		M 4-2 G 8-4 P 134-99	1

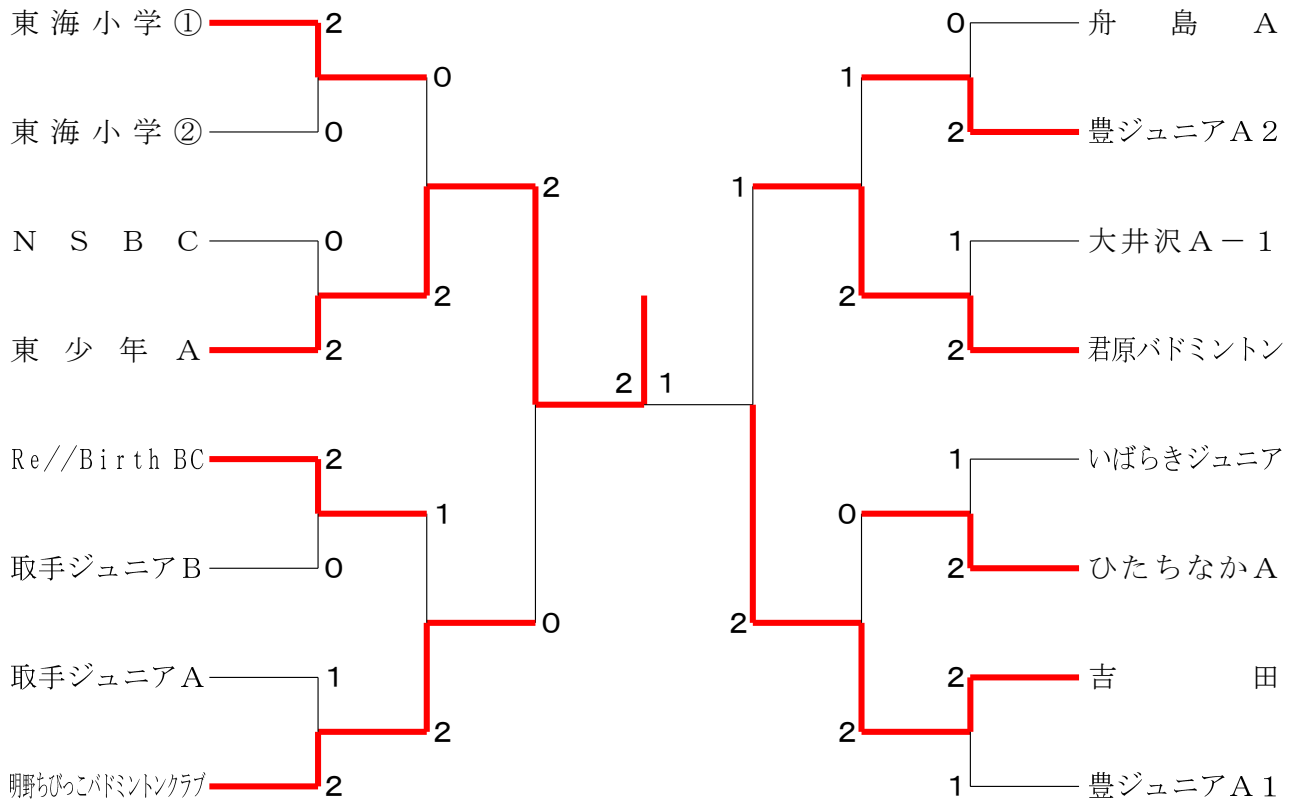
混合団体C Bブロック	守谷ジュニアC	NSBC	Re//Birth	勝敗	順位
守谷ジュニアC		○2-1 G 4-2 P 68-49	○2-1 G 4-2 P 81-50	M 4-2 G 8-4 P 149-99	1
NSBC	×1-2 G 2-4 P 49-68		×1-2 G 3-4 P 74-84	M 2-4 G 5-8 P 123-152	3
Re//Birth BC_B・明野ちびバド	×1-2 G 2-4 P 50-81	○2-1 G 4-3 P 84-74		M 3-3 G 6-7 P 134-155	2

混合団体C Cブロック	Re//Birth	吉田・取手	藤代C	勝敗	順位
Re//Birth BC_A		○2-1 G 5-2 P 88-55	×1-2 G 2-4 P 55-69	M 3-3 G 7-6 P 143-124	2
吉田・取手	×1-2 G 2-5 P 55-88		×0-3 G 1-6 P 67-102	M 1-5 G 3-11 P 122-190	3
藤代C	○2-1 G 4-2 P 69-55	○3-0 G 6-1 P 102-67		M 5-1 G 10-3 P 171-122	1

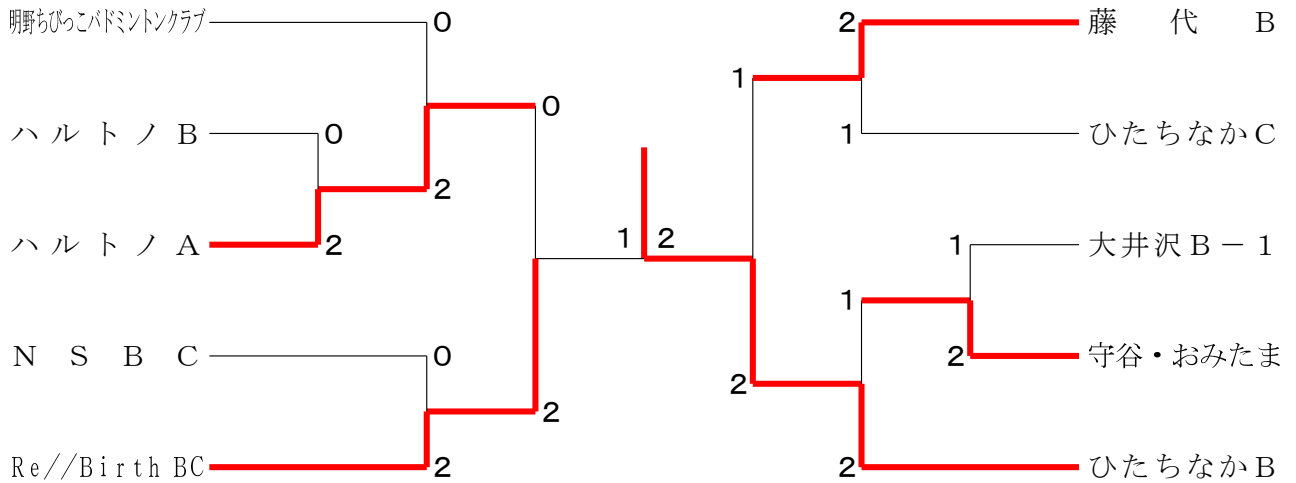
第2回ABCクラス別団体戦

令和5年4月30日 下館総合体育館

混合団体A 決勝トーナメント



混合団体B 決勝トーナメント



混合団体C 決勝トーナメント

